

**Corpo:** policarbonato

Colori disponibili:  
nero - grigio

**Diffusore:** policarbonato

**P.O.** = policarbonato opale

**P.T.** = policarbonato trasparente

**Body:** polycarbonate

Colours available:  
black - grey

**Diffuser:** frosted white blown glass

**P.O.** = opal polycarbonate

**P.T.** = transparent polycarbonate

**fischer**  
I SISTEMI DI FISSAGGIO

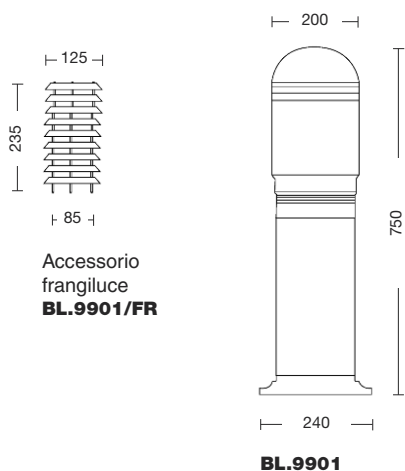
Viteria esterna in acciaio inox.  
Tasselli di fissaggio inclusi  
(lampadina non inclusa).

External screws: stainless steel.  
Anchorage screws included  
(bulbs not included).

 **E27 100W**

 **E27 26W**

CE IP54   



Art. **BL.9901** grigio P.T.  
con frangiluce



Art. **BL.9901** nero P.O.

