

**GRIGIO ANTRACITE
E VARIANTI**

Colori disponibili:

- AN** = grigio antracite
- AO** = antracite-oro
- AA** = antracite-argento
- AR** = antracite-rame
- AB** = antracite-bronzo
- AV** = antracite-verde

Per NERO GOFFRATO e BIANCO GOFFRATO vedere le condizioni riportate nel listino prezzi.

Corpo: alluminio pressofuso

Diffusore: vetro temperato satinato

**ANTRACITE GREY
AND VARIANTS**

Colours available:

- AN** = anthracite grey
- AO** = anthracite grey-gold
- AA** = anthracite grey-silver
- AR** = anthracite grey-copper
- AB** = anthracite grey-bronze
- AV** = anthracite grey-green

For BLACK MATT and WHITE MATT refer to conditions on the pricing list.




Body: die cast aluminium

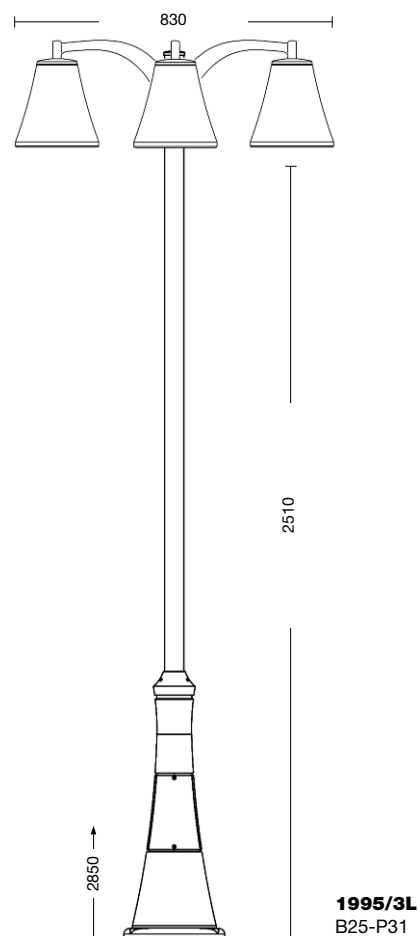
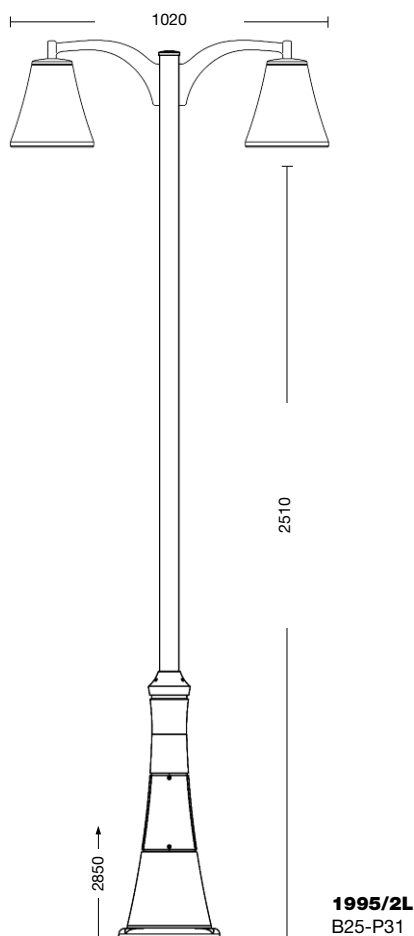
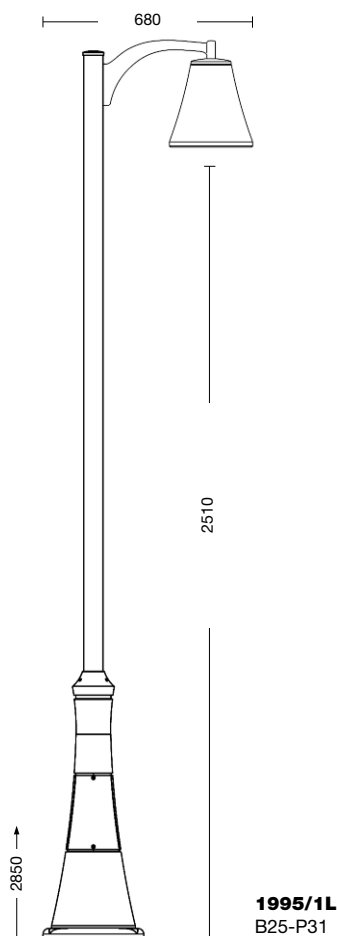
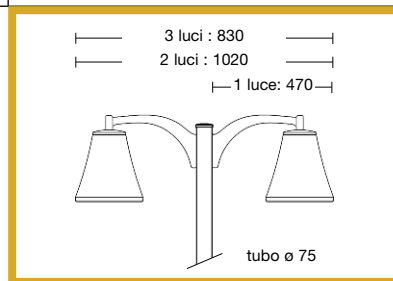
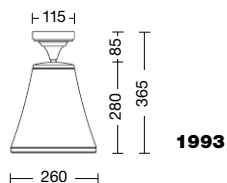
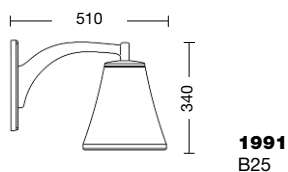
Diffuser: satin temperate glass



Viteria esterna in acciaio inox.
Tasselli di fissaggio inclusi (lampadina non inclusa).
Specifiche bracci e pali a pag. 294-297.
Accessori a pag. 298-300.

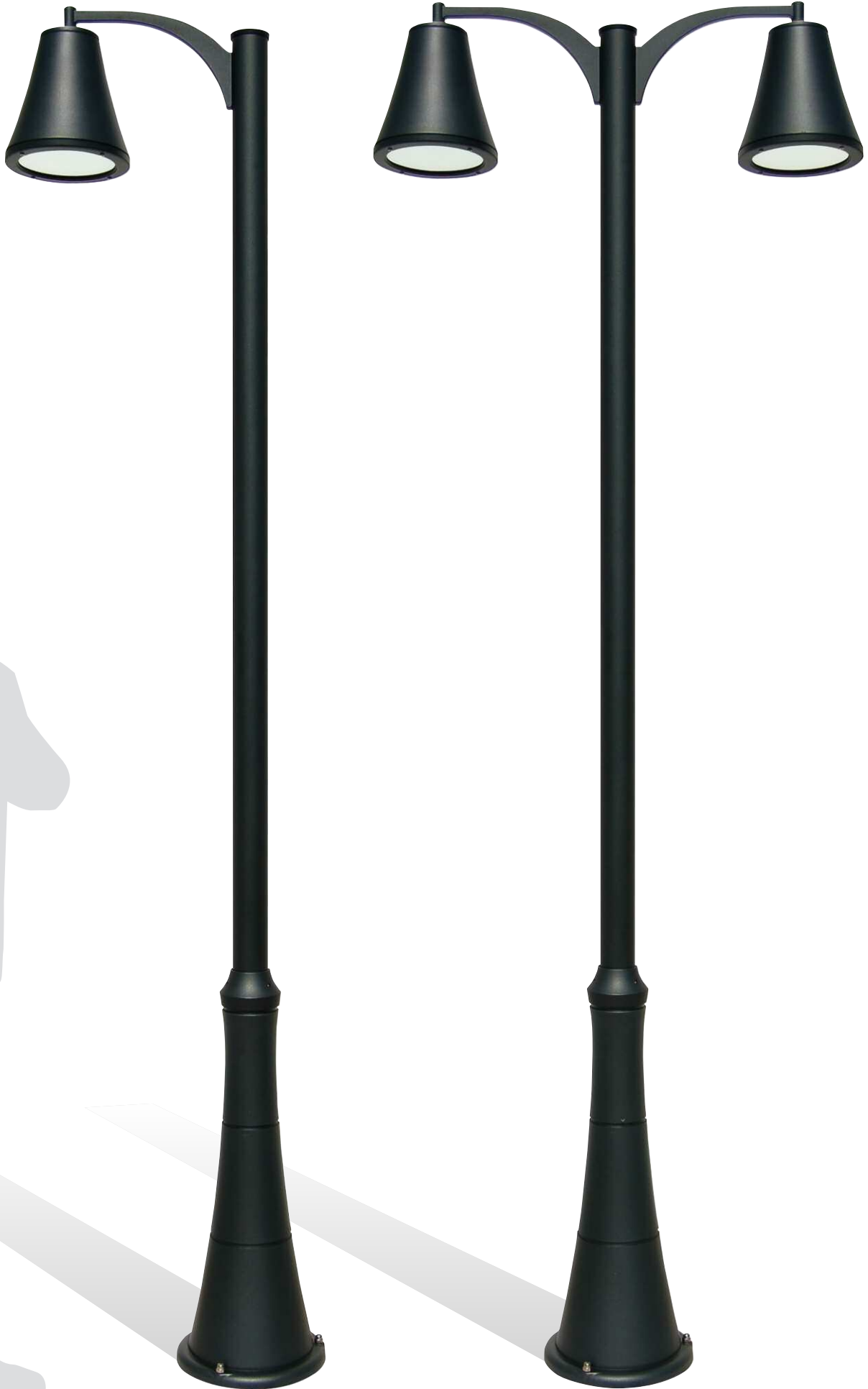
External screws: stainless steel.
Anchorage screws included (bulbs not included).
Arms and poles details on page 294-297.
Accessories on page 298-300.

-  **E27 100W**
-  **E27 23W**
-  **E27 PAR30 100W**





Talos antracite



Art. 1995/1L
grigio antracite (AN) - braccio B25 - palo P31
h 2850 mm - ø 680 mm

Art. 1995/2L
grigio antracite (AN) - braccio B25 - palo P31
h 2850 mm - ø 1020 mm



Art. **1995/3L** grigio antracite (AN) - braccio B25 - palo P31