

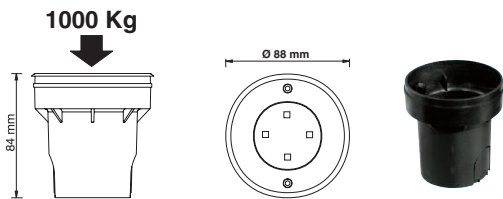
Luci progettate sia per valorizzare con effetti luminosi il patrimonio culturale o architettonico che ci circonda, sia per consentire una guida visiva dei percorsi ...
Incasso da pavimenti calpestabile adatto inoltre per l'illuminazione di piscine (in immersione costante fino a 3 mt. di profondità), grazie al suo alto grado di protezione IP68.

These lights are designed for the safe illumination of pathways and of a wide range of natural beauties and architectural features. Its high IP68 protection rating makes it ideal for the illumination of swimming-pools, in permanent immersion up to 3 meters depth.



- Anello di finitura in acciaio inox satinato e viti in acciaio inox.
Round satin stainless steel ring and screws.
- Schermo diffusore in policarbonato opale, infrangibile, inalterabile e resistente a carichi sino a 1000 kg.
Opal shock proof polycarbonate diffuser, unalterable and resistant to loads up to 1000 kg
- Doppia guarnizione in EDPM e viti in acciaio inox.
A double EDPM seal and stainless steel screws.
- Moduli Led. *Led circuit-boards.*
- Corpo e controcassa in tecnopolimero ad alta resistenza.
Housing and junction box in high-resistant technopolymer.
- Doppio pressacavo PG7 per collegamenti a cascata.
Double cable gland PG7 for through-wiring.
- La controcassa ha 2 fori (Ø 25 mm) per l'ingresso del cavo di alimentazione. Il fondo è forato per permettere il drenaggio.
The housing has 2 holes (Ø 25 mm) for the entry of the supply cable. Its bottom has holes to allow drainage.

È possibile il collegamento a cascata (con pressocavo PG7).
Throughwiring is possible (with cable gland PG7).



La controcassa in plastica (da murare) è già in dotazione nell'apparecchio.

Recessed housing (to build in) is included in the fitting.

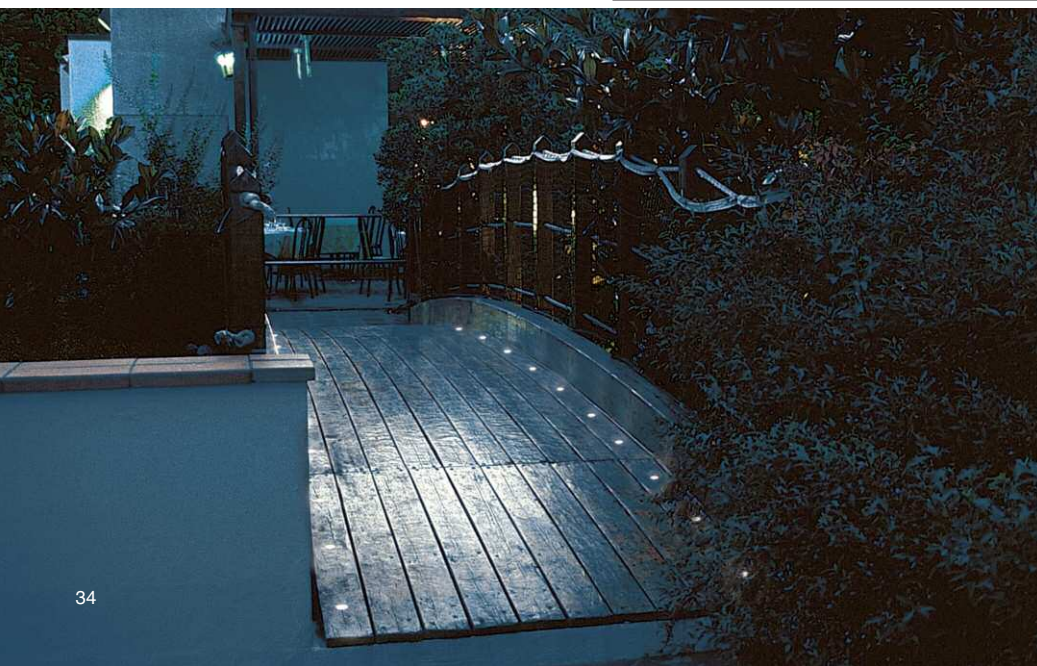
Applicazione: a terra Application: ground



OUR PARTNER

ILLUMINA[®] by IVELA[®]

ART.	LED	T. MAX
I.1523.R	rosso/red	40°C
I.1523.B	bianco/white	40°C
	4 led (10 V_{DC}) 0,5 watt	
I.1523.TR	Alimentatore elettronico da 10watt - 10 V _{DC} . Ad ogni alimentatore sono collegabili un massimo di 20 apparecchi per una distanza massima di 30 metri dallo stesso.	
	<i>10 V_{DC} - 10 watt led driver. Max 20 fittings can be connected to each driver for a max distance of 30 mt from the gear.</i>	



Incasso carrabile facile da installare e perfettamente integrabile nell'ambiente. Ideale per creare suggestive scenografie luminose.

Drive-over recessed luminaire, simple to install and suitable for any background. Ideal for make the most of natural and architectural features around us.

Corpo: anello di finitura in acciaio inox satinato. Controcassa da cementare e corpo in tecnopolimero ad alta resistenza. Doppia guarnizione in EPDM. Lampadina non inclusa.

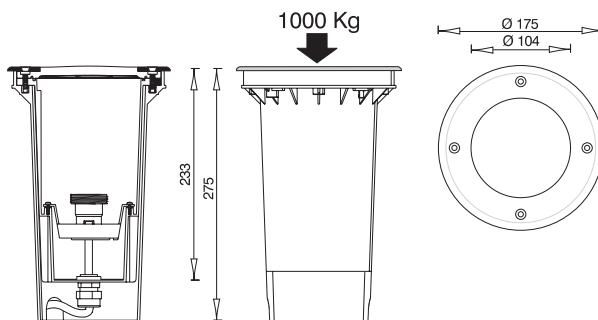
Diffusore: vetro interno satinato antiabbagliante; diffusore in policarbonato (12 mm) resistente a carichi fino a 1000 kg

Viteria esterna: acciaio inox

Body: satin stainless steel ring. Recessed housing to build in and lamp housing in high-resistant technopolymer. Double EPDM seal. Bulbs not included.

Diffuser: anti-dazzle satined inner glass; polycarbonate diffuser (12 mm) resistant to loads up to 1000 kg.


External screws: stainless steel.



La controcassa in plastica (da murare) è già in dotazione nell'apparecchio.

Recessed housing (to build in) is included in the fitting.

Applicazione: a terra
Application: ground

ART.	LAMPADA WATT	ATTACCO	T. MAX
I.1551	IRR63 40W 	E27	100°C

CE IP67    $\varnothing 166 \text{ mm}$

OUR PARTNER

ILLUMINA[®] by IVELA[®]

